

Ограждения на кровать mediQ 11270



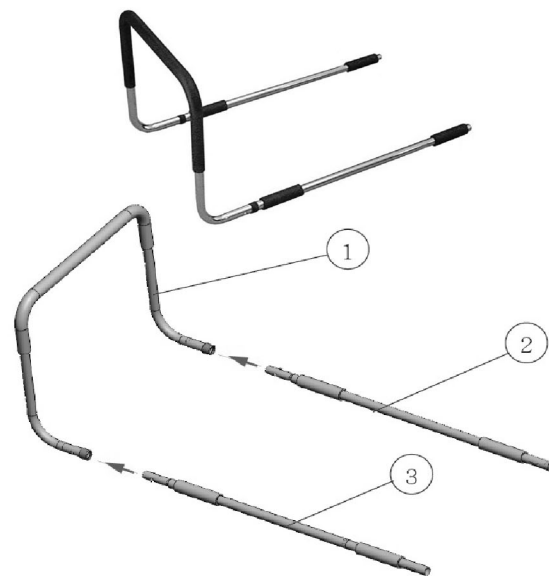
Перед началом эксплуатации, пожалуйста, проверьте все части на наличие трещин!

Инструкция по сборке.

1. Установите трубки 2 и 3 в отверстия на ручке 1 до полной фиксации кнопочных замков.



Убедитесь в надежной фиксации кнопочных замков. Для обеспечения фиксации они должны полностью выступать из отверстий.



Инструкция по эксплуатации.

1. Расположите ограждение под матрасом. Боковые ограждения предназначены исключительно для изменения положения в кровати и могут не предотвратить выпадение из кровати. Данное изделие служит средством поддержания равновесия и опоры для перемещения в/из кровати. Изделие не может выдержать нагрузку всего веса пользователя. Время от времени убедитесь в надежной фиксации кнопочных замков.



Возможные повреждения.
Перед началом эксплуатации убедитесь, что ограждения надежно закреплены.



Боковые ограждения не подпадают под определенное ограничение по выдерживаемому весу и могут быть повреждены при чрезмерной нагрузке. Данное изделие служит средством поддержания равновесия и опоры для перемещения в/из кровати.

Уход за изделием следует проводить водой и не абразивными чистящими средствами. Во избежание возникновения коррозии, тщательно высушите обработанную поверхность.

Гарантийные обязательства:

Гарантийный срок 6 месяцев со дня продажи. Гарантия распространяется на производственные дефекты, при предоставлении товарных документов и письменной рекламации.

Гарантия не распространяется на дефекты, возникшие в результате естественного износа изделия или его несоответствующего использования, а также на дефекты, возникшие в результате изменений и/или ремонтных работ проведенных третьими лицами.

Адрес гарантийной мастерской: г.Москва, ул.Новопоселковая, д.6, к.7
Тел:(495) 792-31-90

Серийный № _____

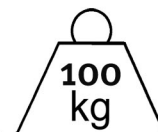
Дата продажи _____

Подпись продавца _____ место печати, штампа
(с расшифровкой подписи)

Настоящим подтверждаю, что данное изделие проверено в моем присутствии и находится в рабочем состоянии. Претензий к внешнему виду/комплектности не имею. Так же подтверждаю приемлемость условий Гарантии.

(покупатель Ф.И.О.)

(подпись покупателя)



Максимальная нагрузка: 100 кг.

Орган сертификации: рег. № Росс RU.001.11AM36,
«ТЕСТ-ГРУПП»,
121099 \4ос:сва. 1-й Смоленский переулок. д.7. офис
402
Тел.(499)2480302; (499)2484610
Исх № 494-02/10.Дата выдачи: 10.11.2010 г.
Произведено для: Valentine International LTD, Тайвань
(Китай),

